

WIN POWER

使用說明書

三相 SCR 相位控制器

Three Phase Power Controller

偉菱科技有限公司

新北市三重區重新路 5 段 609 巷 16 號 9F-8

TEL:02-29996610 FAX:02-29996620

WEB:www.winling.com.tw E-mail:win.ling@msa.hinet.net

感謝您購買本公司產品，在您使用之前，請詳讀使用說明書。謝謝！

注意事項：

1. 請先確認產品型式，規格及附屬配件是否與您需要式樣一致。
如有因運輸過程中的疏失而造成損害，請洽經銷商或本公司。
2. 電力調整器，內部均會產生熱量，安裝時請依安裝方向安裝。(FUSE 端在上方，LOAD 端在下方，並請勿橫置。)
3. 控制箱需有空氣對流通風孔，請依熱空氣由下往上之原理裝置通風孔(或加裝抽風扇)。
4. 請勿安裝於高溫或通風不佳之處所，否則請低於額定之 70% 使用。
5. 負載未接或電流太小(0.6A 以下)SCR 維持電流(Ih)不足，無法正常導通，測試時請接 0.6A 以上之負載。
6. 未接負載，則輸出側會有虛相電壓。
7. 使用環境-10°C-50°C 90%RH 以下，不結露。
8. 風扇電源與輔助電源相同，若機型本身付帶風扇，請接 220V 規格電源。(本廠所付之風扇為 220V 規格)。

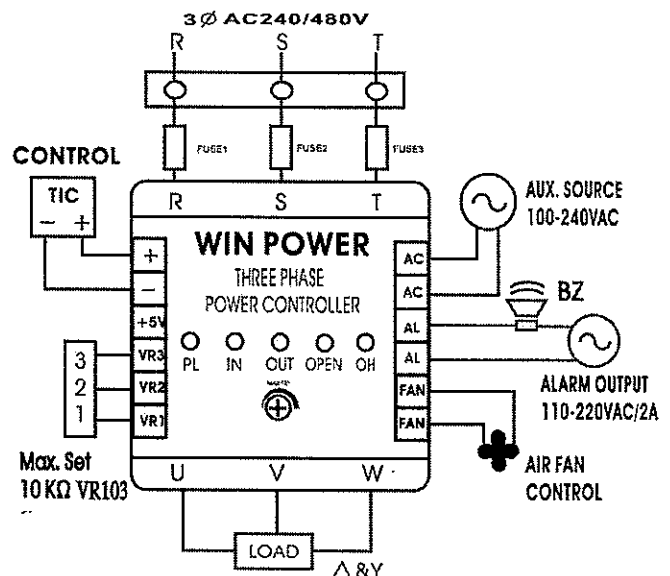
LED 燈狀況顯示及故障排除：

編號	顏色	顯示狀況	異常故障原因	處理對策
PL (電源指示燈)	綠	電源指示燈不亮 (燈亮表示正常)	1. 輔助電源未送電 2. PCB 基板故障	1. 檢查輔助電源電路 2. 更換 PCB 板或送修
IN (輸入指示燈)	綠	輸入指示燈不亮 (燈亮表示正常)	1. TIC 輸出訊號未輸出 2. TIC 輸出訊號極性相反 3. 外部 VR 歸零或 VR3、VR2 未裝 短路片	1. 檢查 TIC 輸出訊號 2. 檢查 TIC 輸出接線 3. 檢查外部 VR 或短路片
OUT (輸出指示燈)	綠	輸出指示燈不亮 (相位-燈亮表示正常) (零位-閃爍表示正常)	1. 無 TIC 訊號或接反 2. IN 燈有亮 OUT 燈不亮 3. OUT 燈亮，無電流輸出	1. 檢視 IN 燈，燈未亮表示 TIC 無輸出 訊號或反接 2. PCB 基板故障，更換或送修 3. SCR 模組損壞或負載開路，請送修
OPEN (開路指示燈)	黃	開路指示燈亮 (燈亮表示異常)	1. 主電源開路或保險絲熔斷	1. 請檢察主電源或更換保險絲
OH (超溫指示燈)	紅	SCR 超溫指示燈亮 (燈亮表示異常)	1. SCR 散熱風扇故障或卡住 2. 周圍環境溫度過高或通風不良	1. 更換風扇或清除異物 2. 改善通風條件

使用說明：

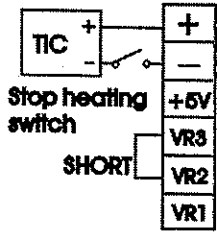
接線方式如右圖

1. 主電源接 R、S、T (Fuse 端)。
2. 負載接 U、V、W。
3. 輔助電源接 AC、AC(100V-240VAC 均可)。
4. ALARM 警報器接 AL。(不用時可不接)
5. 散熱風扇接 FAN。(不用時可不接)
6. 溫度錶訊號接 (TIC +, -) 接點。
7. 外部 VR 接 VR3、VR2、VR1。如不使用外部 VR 時，
請將 VR3、VR2 短路。(VR3、VR2 如開路 SCR 將不輸出)
8. 面板上之 MAX SET VR 可調整最大功率輸出限制
(出廠為 100%)
9. 外部 VR(10KΩ)調整器為選購品。

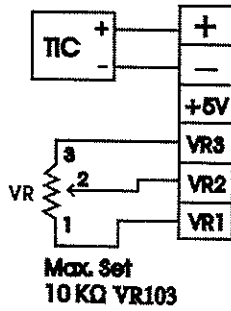


控制接線範例：

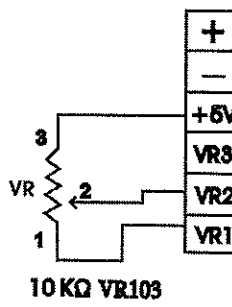
1. 各式電壓或電流訊號輸入



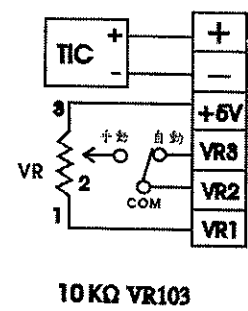
2. 各式電壓或電流訊號輸入 (具Max. Set 設定)



3. 純手動調整



4. 各式電壓或電流訊號輸入 (具手自動切換)

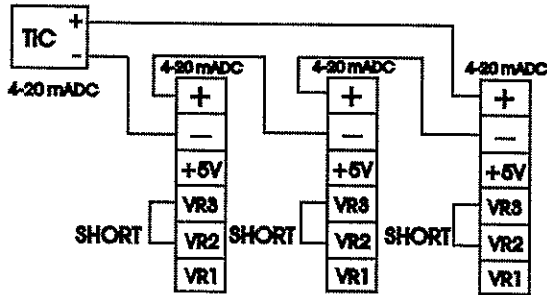


(此接線方式請移除短路片)

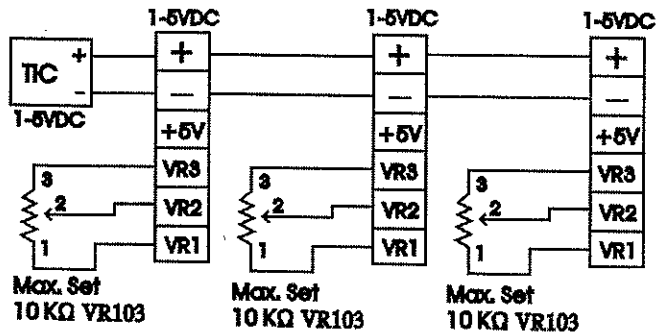
(此接線方式請移除短路片)

(此接線方式請移除短路片)

5. 多部連接(電流信號輸入)

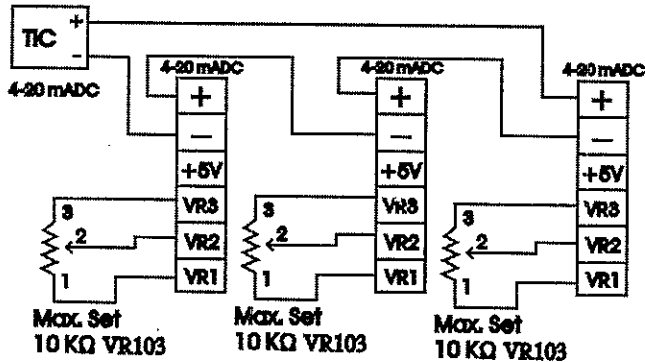


6. 多部連接(電壓信號輸入具Max. Set 設定)



(此接線方式請移除短路片)

7. 多部連接(電流信號輸入具Max. Set 設定)



(此接線方式請移除短路片)

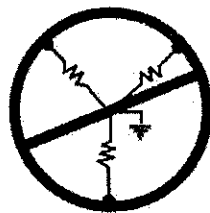
SCR 輸入信號選擇表

TIC 機板 焊點	4-20mA	1-5VDC	0-5VDC	2-10VDC	0-10VDC
PAD1	■	□	□	□	□
PAD2	□	□	■	□	■
PAD3	□	□	□	■	■

□ 開路 ■ 短路

負載接線注意：

CAUTION



負載端如為Y型接法

請勿將中心點接地,此接線方式會造成SCR無法正常運作